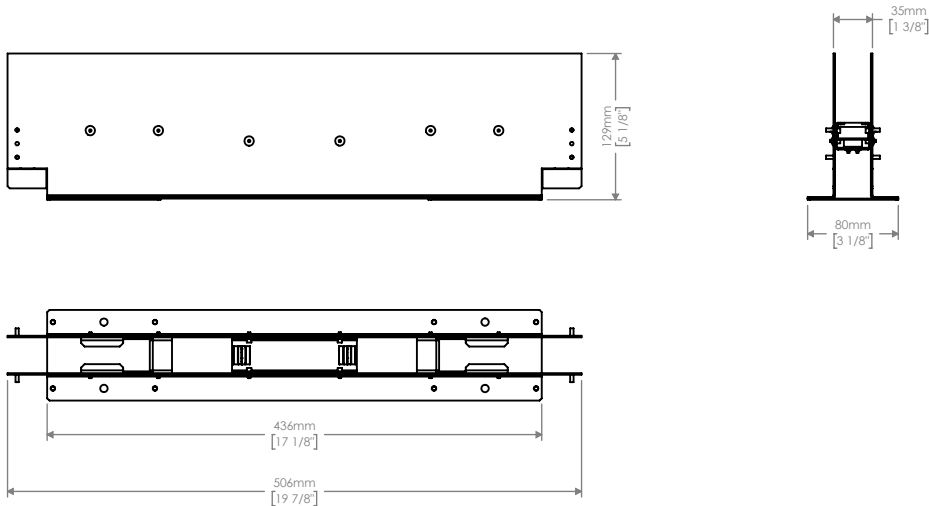


# Formwork for Moled and Moled Graphic

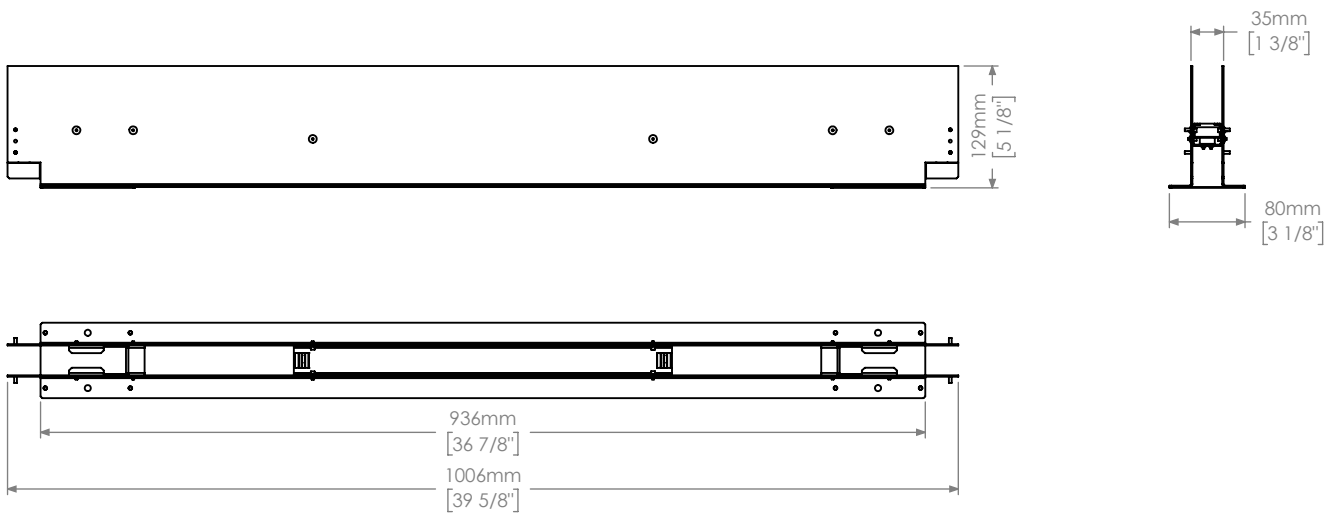
**User Manual**  
Rev. 1.0  
Date: 16/05/2023  
551198

	FORMWORK CODE
AL4369 Moled 25	AL4474
AL4370 Moled 50	AL4475
AL4367 Moled Graphic 20	AL4474
AL4368 Moled Graphic 40	AL4475

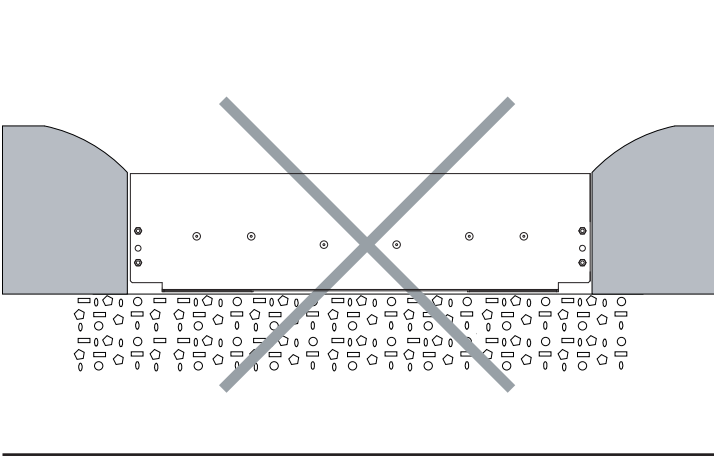
## Size/ Dimensioni AL4474



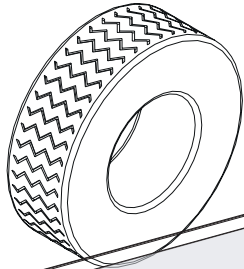
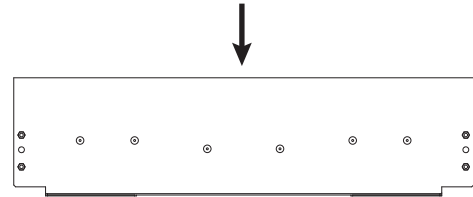
## Size / Dimensioni AL4475



## Installation

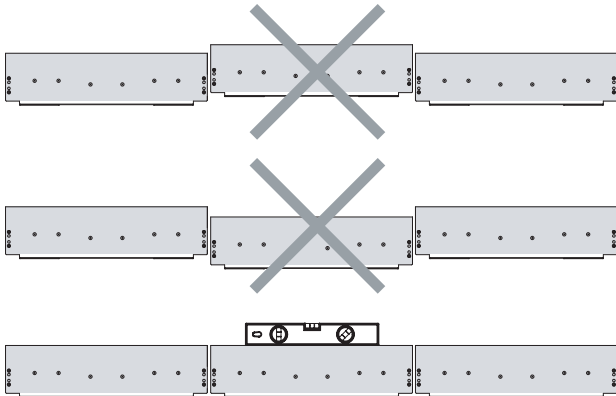
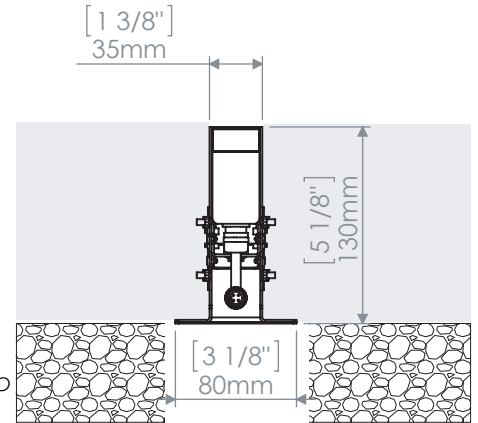


Max 500 KG



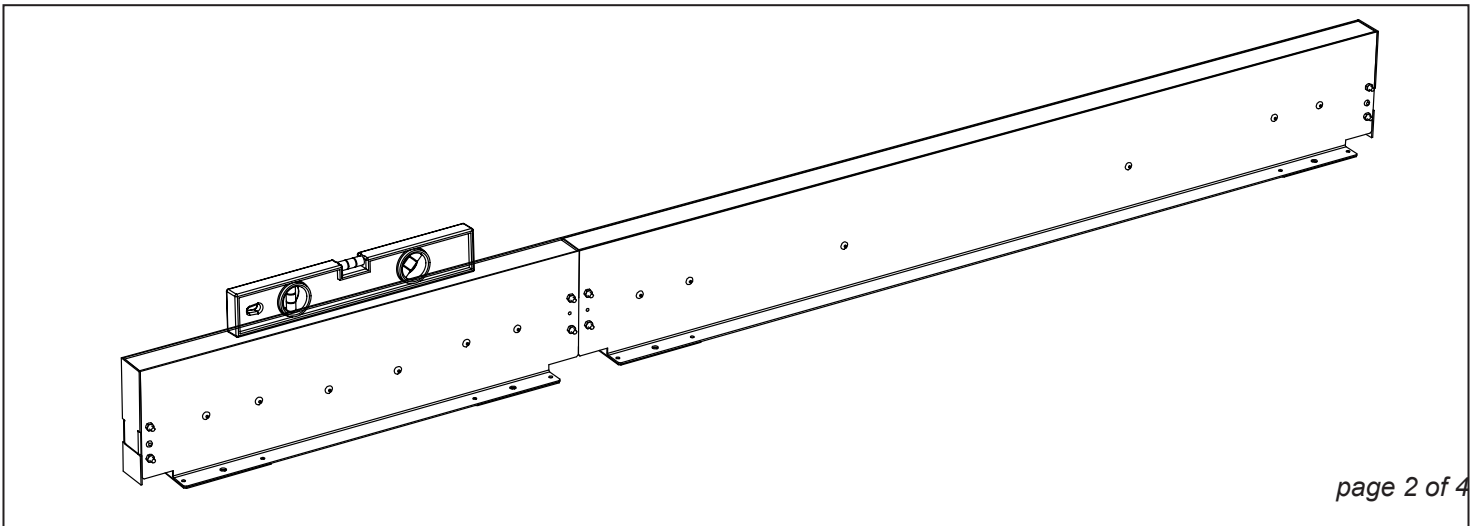
**NOT SUITABLE FOR VEHICULAR AREAS**  
*NON CARRABILE*

**DRAINAGE MATERIAL**  
*MATERIALE DI DRENAGGIO*



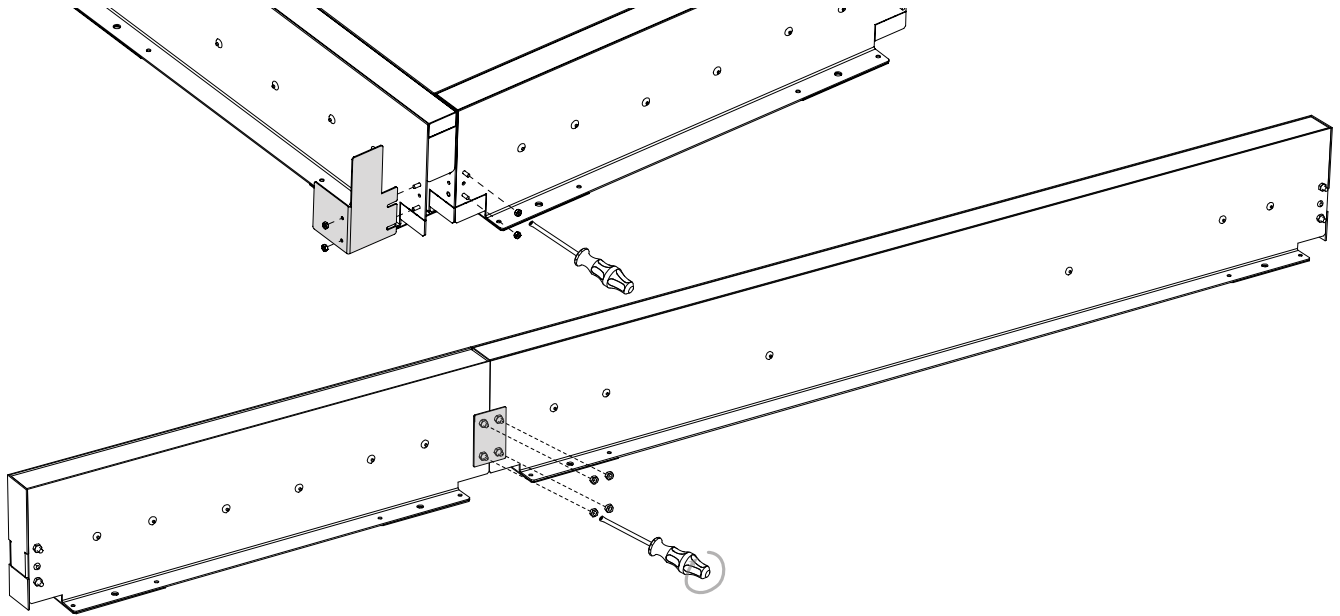
## Line up the fixtures

*Posizionare gli apparecchi allineati*



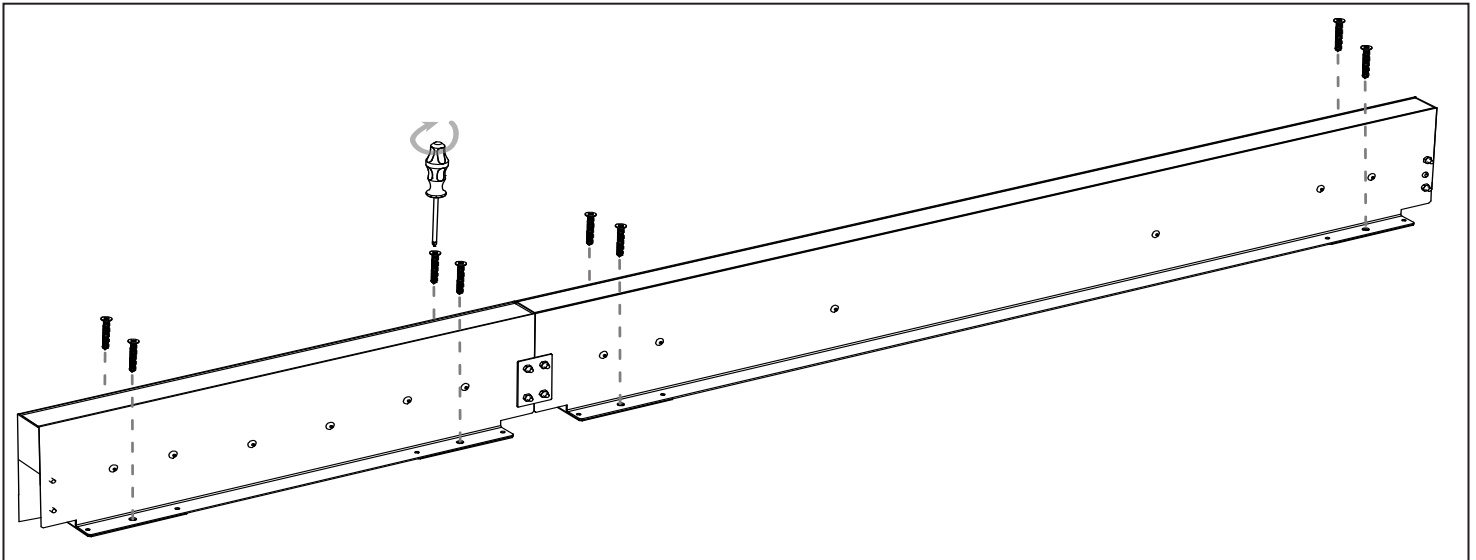
**Join the formworks through the provided metal plates fixing them with M3 nuts.**

*Congiungere gli apparecchi utilizzando le apposite piastrine metalliche, fissarle attraverso i dadi M3*



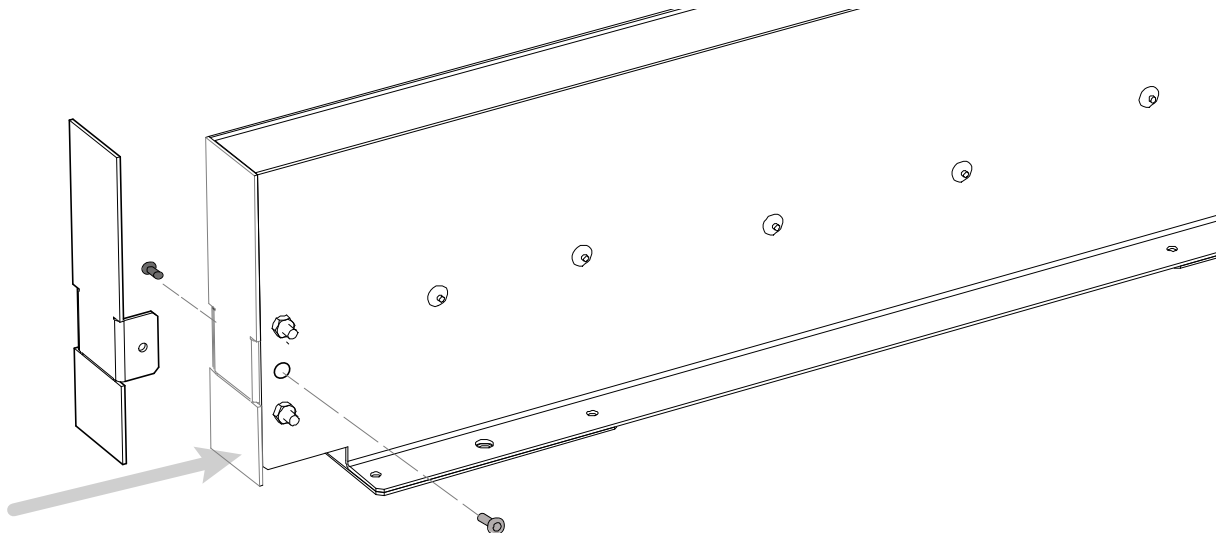
**Fix the formworks to the ground with expansion plugs using 4 Ø 6.5 mm holes**

*Fissare la cassaforma dell'apparecchio al terreno attraverso tasselli ad espansione utilizzando n° 4 fori Ø 6.5 mm.*

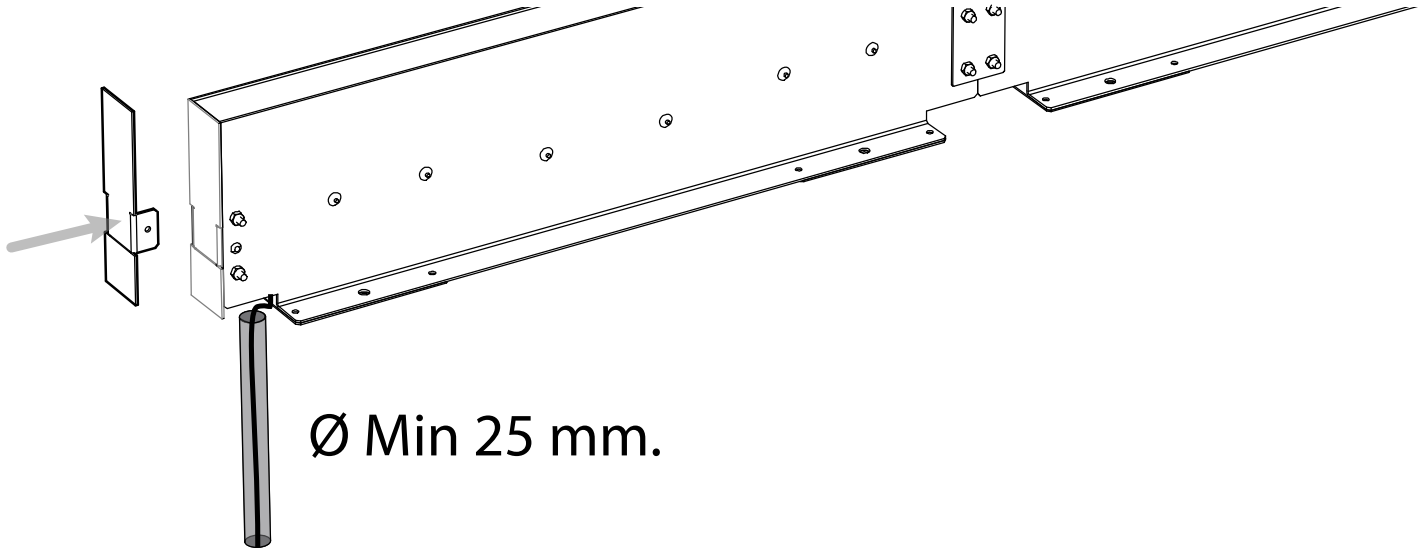


**Close the two ends of the formwork with the caps AL4454 before casting the concrete.**

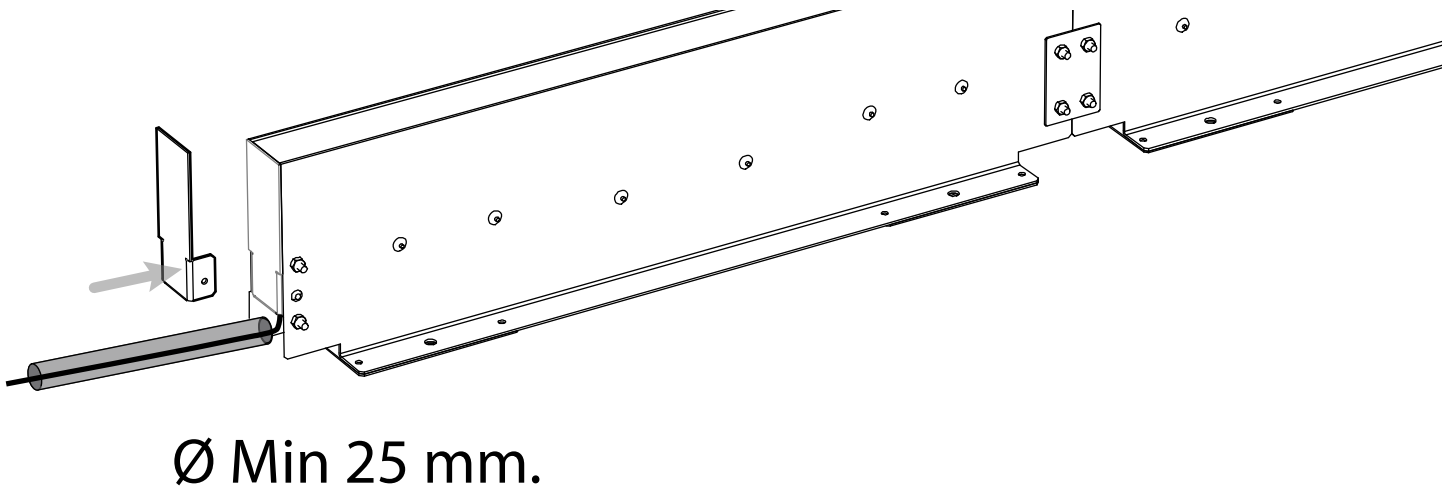
*Chiudere le due estremità della cassaforma con i tappi accessori AL4454 prima di effettuare la gettata di cemento*



Use the cap AL4454 like shown in the picture in case the corrugate pipe comes from the ground vertically  
*Utilizzare l'accessorio AL4454 come in figura se si utilizza il tubo corrugato proveniente da terra*



Use the cap by breaking a part of it as shown in the picture if the corrugated pipe is horizontal.  
*Utilizzare l'accessorio AL4454 spezzandone una parte come da figura se si utilizza il tubo corrugato posizionato orizzontale*



Only remove the wooden blocks when installing the fixtures, taking care to check that the concrete casting has completely solidified.

*Rimuovere i blocchi di legno solo al momento di installare i proiettori avendo cura di verificare che la gettata di cemento si sia completamente solidificata.*

